

AR480T

EINSATZGEWICHT
6.000 - 6.500 kg

MOTORLEISTUNG
55,4 kW (75,3 PS)

SCHAUFELINHALT
1,0 - 1,5 m³



 **Weycor**
BY ATLAS WEYHAUSEN



DER ERSTE EINDRUCK ZÄHLT!

weycor Radlader sind mehr als die Summe ihrer Teile. Sie sind gelebte Leidenschaft. Für die Faszination Technik. Für Qualität „Made in Germany“. Aus dem Innovationsgeist der Mitarbeiter, der Liebe zur Präzision und der Freude an kraftvoller Motorentechnik entstand jetzt die neue Radlader-Generation.

6.000⁽¹⁾ KG DIENSTGEWICHT

55,4⁽²⁾ KW (75,3 PS) MOTORLEISTUNG

1,0 M³ SCHAUFELINHALT

Betriebsdaten

Schaufelinhalt ⁽³⁾	1,0 m³
Spurweite	1.510 mm
Reißkraft	4.300 daN
Schubkraft	4.310 daN
Kipplast gestreckt	3.627 kg
Kipplast gestreckt / teleskopiert	2.049 kg
Kipplast geknickt	3.208 kg
Kipplast geknickt / teleskopiert	1.812 kg
Hubkraft Bodenlage	3.600 daN
Dienstgewicht	6.000 kg

Spezifikationen

Abweichende Daten Palettengabeleinsatz ⁽⁴⁾ (500 mm Lastschwerpunktstand)*	
Kipplast gestreckt	3.119 kg
Kipplast gestreckt / teleskopiert	1.852 kg
Kipplast geknickt	2.759 kg
Kipplast geknickt / teleskopiert	1.638 kg
Nutzlast 80% ebenes Gelände ⁽⁵⁾	2.207 kg
Nutzlast 80% ebenes Gelände teleskopiert ⁽⁵⁾	1.310 kg
Nutzlast 60% unebenes Gelände ⁽⁵⁾	1.655 kg
Nutzlast 60% unebenes Gelände teleskopiert ⁽⁵⁾	983 kg

Geräuschpegel

Gemittelter Schalleistungspegel L _{WA} ⁽⁶⁾	100,0 dB(A)
Garantierter Schalleistungspegel L _{WA} ⁽⁶⁾	101,0 dB(A)
Schalldruckpegel L _{pA} ⁽⁷⁾	77,0 dB(A)
Vibrationswerte Hand-/ Arm-/ Ganzkörpervibration ⁽⁸⁾	< 2,5/0,5 m/s²

(3) Bei Teilnahme am öffentlichen Straßenverkehr gem. STVZO ist ausschließlich nur die Ladeschaufel mit der Nummer 8059493 gestattet. (4) Verfahren der Lasten grundsätzlich in Bodenlage. (5) Nach ISO 8313 und EN 474-3. (6) Nach 2000/14/EG und Anhänge. (7) Nach ISO 6396. (8) Nach ISO 8041.

Wichtige Informationen zur Schaufelgröße/zum Schaufelinhalt:

Die Angaben in diesem Prospekt beziehen sich ausschließlich auf die jeweils im Stammblatt genannten weycor-Bezugsschaufeln mit den dazugehörigen technischen Parametern und Konfigurationen. Das Volumen der konkret nutzbaren Schaufel ist abhängig von den materialspezifischen Schüttgewichten (t/m³) der Schaufelinhalt, die Sie als Richtwerte der Tabelle spezifischer Gewichte in t/m³ des Stammblasses entnehmen können. Unabhängig davon dürfen weder das zulässige Gesamtgewicht, noch die zulässigen Kipplasten des Radladers überschritten werden. Soweit der Radlader mit nicht von weycor hergestellten und zugelassenen Schaufeln ausgestattet wird, ist ausschließlich der Käufer für die Einhaltung der einschlägigen gesetzlichen Vorschriften und Zulassungsvorgaben verantwortlich.

(1) Das Dienstgewicht kann bei unterschiedlicher Ausstattung abweichen.

(2) Leistungsabgabe ISO 14396, Abgasnachbehandlung nach EU 2016/1628. Alle technischen Angaben beziehen sich ausschließlich auf das Standardgerät.

DETAILS, DIE ÜBERZEUGEN

Die neuen gesetzlichen Vorgaben der Abgasemissionen zu erfüllen ist die eine Sache. Dabei spürbare Vorteile für unsere Kunden herauszuholen, die andere. Wir sind stolz, bei der Entwicklung der neuen Radlader-Generation das Eine wie das Andere geschafft zu haben: Mehr Leistung – weniger Verbrauch, dazu eine Reihe weiterer Innovationen, die im harten Baustelleneinsatz echte Wirkung zeigen. Und was drinsteckt, erkennen Sie jetzt auch von außen – an der veränderten Typenbezeichnung und dem Produktnamen „weycor“.

Modernste Kinematik

Bewährte weycor Kinematik mit hohen Reißkräften und exzellenten Hubhöhen. Teleskopzylinder mit Endlagendämpfung.

Hydraulische Schnellwechseleinrichtung

Gestattet den sekundenschnellen Wechsel des Anbauwerkzeuges und macht den Radlader zum Alleskönner.

Einfacher Service

Schnelle, leichte Wartung und Pflege durch zentral zusammengefasste, gut zugängliche Servicepunkte.

Knickgelenk

In Verbindung mit der hinteren Pendelachse wird eine hervorragende Geländegängigkeit und Wendigkeit erreicht. Durch tief liegenden Schwerpunkt selbst im Gelände einzigartige Standsicherheit.

Komfortkabine

Sicheres, ermüdungsfreies Arbeiten durch exzellente Rundumsicht, übersichtlich angeordnete Armaturen und ergonomische Gestaltung.

Kraftvoller Antrieb

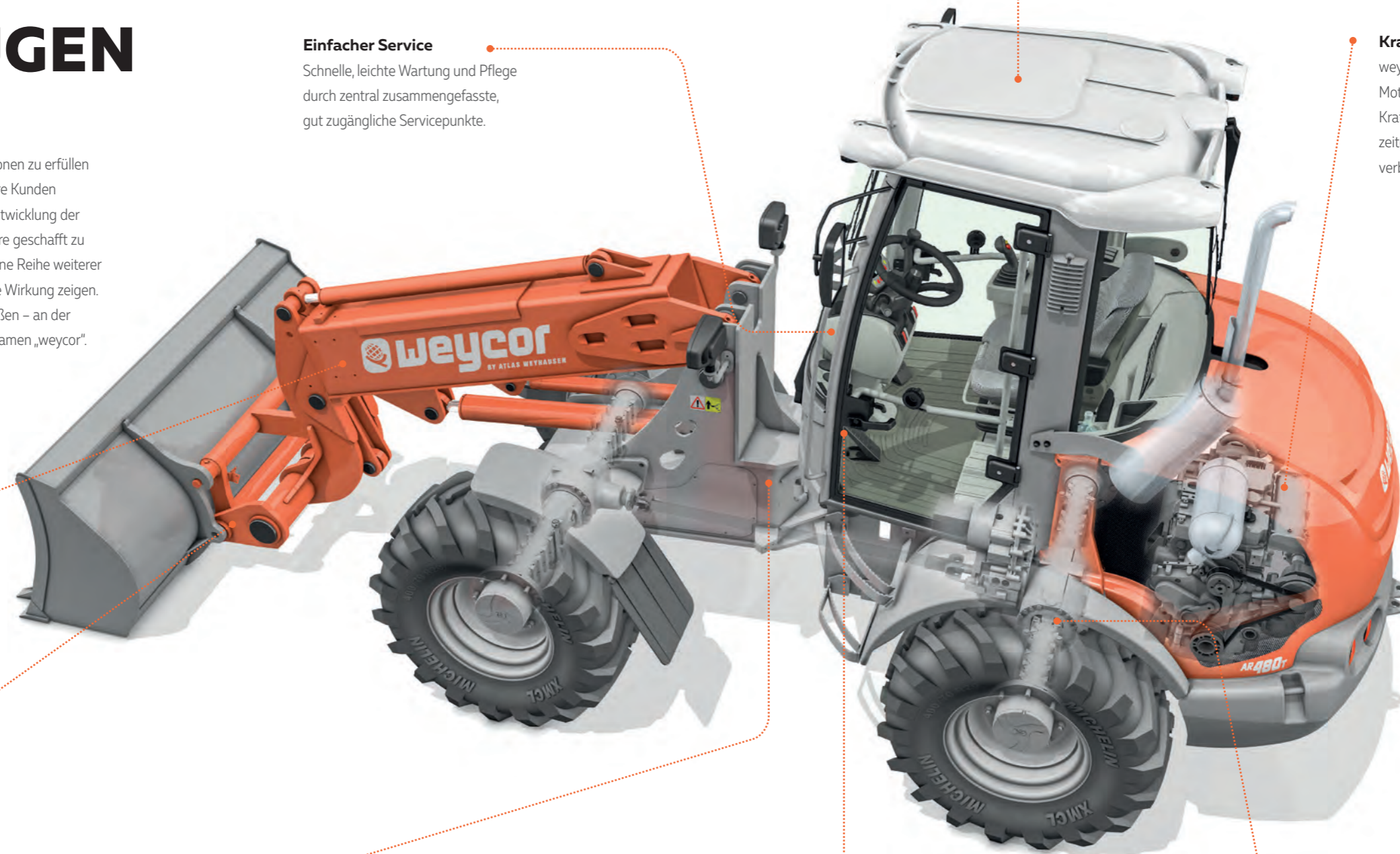
weycor Radlader sind mit modernen Motoren ausgestattet, die beruhigend hohe Kraftreserven für schwierige Einsätze mit zeitgemäßen, niedrigen Emissionswerten verbinden.

Separates Inchpedal

Als einziger Hersteller bieten wir unsere weycor Radlader mit einem separaten Inchpedal an. Anders als beim kombinierten Brems-/Inchpedal ist hier die Gefahr, gegen die Betriebsbremse zu fahren, ausgeschaltet. Ein großzügig bemessener Inchbereich ermöglicht die feinfühlig verteilte Schub- und Hubkräfte. Das Resultat: weniger Verschleiß und Kraftstoffverbrauch.

Negativbremse

Die Federspeicher- oder Negativbremse ist bei weycor Radladern ein geschlossenes Bremssystem (Ölbadlamellenbremse) und hält den Radlader bei aktivierter Brems- oder Inchfunktion am Hang sicher auf Position und blockiert bei Motorstillstand automatisch alle vier Räder. Die Lamellenbremse läuft im Ölbad und ist dadurch besonders wartungs- und verschleißarm.



INNOVATIVE MOTOREN-TECHNOLOGIE

TD 2.9 L4 – intelligent effizient

Seit über 40 Jahren sind wir überzeugt von Deutz-Motoren. Diese Zusammenarbeit hat auch für den AR 480T viele gute Gründe: zum Beispiel die elektronische Motorregelung mit intelligenter Anbindung an das Antriebsmanagement. Das sichert die beste Motorperformance bei geringem Kraftstoffverbrauch.



Deutz-Motoren-Technologie: TD 2.9 L4

Wassergekühlter 4-Zylinder Reihenmotor mit gekühlter externer Abgasrückführung, mit Turboaufladung und Ladeluftkühlung. Das leistungsstarke Common Rail Einspritzsystem sowie eine hocheffiziente Verbrennung mit gekühlter externer Abgasrückführung sichern beste Motorperformance bei niedrigsten Kraftstoff und Emissionswerten.

Die Motoren erfüllen unter Einsatz des Dieselpartikelfilters die ab 2019 gültige EU Stufe V Abgasnorm. Zur Vereinfachung des Einbaus in das Gerät bleiben alle Motoranschlüsse und alle wichtigen Installations-Schnittstellen bei Stufe V unverändert.

Starke Leistung

55,4 kW bei maximal 2.200 U / min

Erfüllte Abgasnormen

EU Stufe 5 - DOC + DPF ab 2019



TECHNISCHE DATEN

Motor	
Fabrikat	TD 2.9 L4
Bauart	wassergekühlt
Leistung	55,4 kW (75,3 PS) bei 2.200 min ⁻¹
Max. Drehmoment	260 Nm bei 1.600 min ⁻¹
Hubraum	2.924 cm ³
Zylinderzahl	4 in Reihe

Elektrische Anlage	
Betriebsspannung	12 V
Batterie	12 V / 100 Ah
Generator	14 V / 95 A
Starter	12 V / 2,6 kW

Fahrtrieb	
Grenzlastregulierter hydrostatischer Fahrtrieb mit Druckabschneidung und geschlossenem Kreislauf, auf alle 4 Räder wirkend. Fahrbereiche gültig für die Standardbereifung:	
Arbeitsgang	0–6,5 km/h
Straßengang	0–20 km/h
Schnellgang optional	0–40 km/h
1. und 2. hydraulischer Gang unter Last schaltbar, Vorwärts- / Rückwärtsfahrt unter Last schaltbar. Betätigung Vorwärts- / Rückwärtsfahrt und Fahrstufen über weycor Joystick. Steuerung des Fahrtriebs durch Fahrpedal und separates Inpedal zur optimalen Verteilung der hydraulischen Leistung auf Schub- und Hubkräfte.	

Bremsen	
Betriebsbremse: Ölbad-Lamellenbremse, auf alle 4 Räder wirkend. Zusätzliche Bremsfunktion, über Inpedal und hydrostatischen Fahrtrieb auf alle 4 Räder wirkend.	
Feststellbremse: Negativbremse in Federspeicherausführung, auf alle 4 Räder wirkend. Bei Motorstillstand wird die Federspeicherbremse automatisch aktiviert.	

Achsen	
Starrachsen vorne, Pendelachse hinten mit Planetenuntersetzung in den Radnaben, elektrisch zuschaltbare 100%-Differentialsperre in Vorder- und Hinterachse.	

Lenkung	
Vollhydraulische zentrale Knicklenkung und Pendelhinterachse	
Vorder- und Hinterräder laufen in einer Spur	
Knickwinkel beidseitig 40°, Pendelung ±10° im Hinterwagen	
Lenkhydraulikbetriebsdruck 175 bar	
Notlenkeigenschaft	

Bereifungen <small>(Sonderbereifung auf Anfrage)</small>	
Standard: 16/70 R20 MPT 14 PR – Vielzweckreifen für Erdbaumaschinen, mit guter Traktion, Selbstreinigung und stabilem Standverhalten	

Hydraulik	
Zahnradpumpe für Ladehydraulik	
Prioritätsventil bevorzugt die Lenkung	
Lastenabhängige Senkbremse	
4. Steuerkreis (SWE)	
Ladehydraulik hydraulisch vorgesteuert, betätigt über weycor Joystick, inkl. einrastbarer Schwimmstellung	
Betriebsdruck 230 bar, Fördermenge 66 l/min	

Füllmengen	
Kraftstoff	80 Liter
Hydrauliköl	78 Liter
Motoröl	8 Liter
Vorderachse	5,1 Liter
Hinterachse	5,4 Liter
Getriebe	0,7 Liter
Kühlflüssigkeit	13 Liter

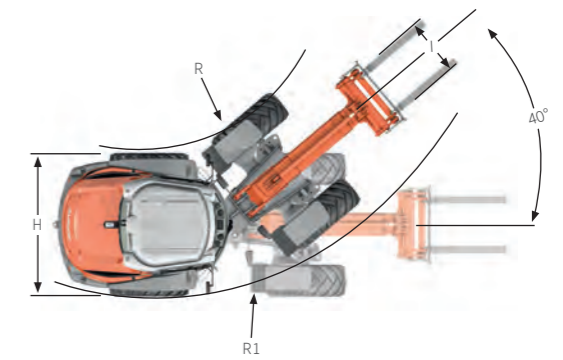
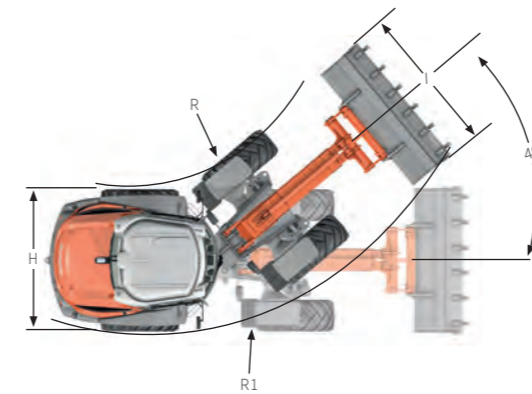
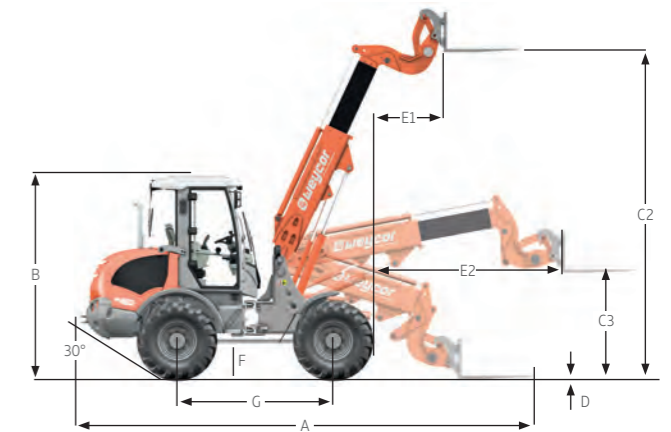
Ladeeinrichtung	
Kraftvolle und robuste Z-Kinematik	
Teleskopierbar um 1.200 mm	
Hydraulische Schnellwechseleinrichtung	
Teleskopzylinder mit Endlagendämpfung	
Bedienung aller Funktionen über weycor Joystick	
Hydraulische Parallelführung	
Verriegelung für Straßenfahrt gem. StVZO	
Heben	6,5 s
Senken	6,0 s
Auskippen	1,8 s

Ausstattung – Serie	
Außenrückspiegel klappbar	
Beheizbare Heckscheibe	
Beidseitiger bequemer Einstieg	
Joystick mit integrierter proportionaler Steuerung für 3. Sektion oder Schwenkvorgang	
weycor Diagnosesystem	
Fahrbereichsanzeige, Vorwärts-/Rückwärtsfahrt	
Fahrzeugbeleuchtung gem. StVZO	
Individuell verstellbarer Fahrersitz mit positionierbarer rechter Armlehne	
Motorölheizung mit Wärmetauscher und 4-Stufengebläse	
Regulierbare Frontscheibenbelüftung	
Schallisolierte ROPS-Kabine	
Parallel Scheibenwisch- und -waschanlage vorne und hinten	
Stufenlos verstellbare Lenksäule	
Wärmeschutzisolierte Panoramaverglasung	
Warnleuchten für Motoröldruck, Motorüberhitzung, Hydrauliköltemperatur, Batterieladung, Feststellbremse, Luftfilterüberwachung	
Zentrales Armaturenbrett mit Anzeigen für Vorglühen, Motortemperatur, Kraftstoffvorrat, Betriebsstundenzähler	
Zyklonvorabscheider mit Luftfilterüberwachung	

Ausstattung – Option	
Hubarmdämpfung	
Schnellläufer 40 km/h	
Klimaanlage	
Handgasanlage	
Lastbruchsicherungen	
Anhängerkupplung	
Batterie Hauptschalter	
Sonderlackierungen und Sonderöle	
Korrosionsschutz für den Salzeinsatz	
Rundumleuchte	
Wegfahrsperre mit Codierstift	
Beheizbare und luftgefederte Fahrersitze	
Radioausstattung	
Schiebefenster für Tür rechts und links	
Dieselpartikelfilter	

TECHNISCHE DATEN

	AR 480T mit Standardschaufel	AR 480T mit Palettengabel
A	5.804 mm	6.124 mm
B	2.796 mm	2.796 mm
C	4.838 mm	-
C1	4.080 mm	-
C2	-	4.650 mm
C3	-	1.530 mm
D	60 mm	60 mm
E	1.380 mm	-
E1	-	1.074 mm
E2	-	2.695 mm
F	492 mm	492 mm
G	2.200 mm	2.200 mm
H	1.950 mm	1.950 mm
I	2.150 mm	1.030 mm
R	2.105 mm	2.105 mm
R1	4.545 mm	4.545 mm



Mit Standardschaufel

Mit Palettengabel

Tabelle spezifischer Gewichte in t/m³

Bauwirtschaft		Industrie		GALA-BAU, Landwirtschaft			
Beton	1,9	Sand (nass)	2,1	Asche	0,7	Frucht (Mais, Rüben)	0,7
Erde (trocken)	1,5	Sandstein	2,4	Braunkohlebrikett	0,8	Getreide	0,6
Erde (nass)	2,0	Schiefer	2,2	Eisen	7,8	Heu	0,3
Fels (gebrochen)	2,4	Schlamm	2,1	Eisenerz	2,3	Kali	1,1
Granit	1,8	Schotter	1,5	Glasbruch	1,9	Kompost	1,0
Kalkstein	1,6	Streusalz	1,3	Gaskoks	0,4	Mehl	0,5
Kies (trocken)	1,9	Ton	1,6	Holz	0,8	Mergel (nass)	2,3
Kies (nass)	2,1	Zement	1,7	Kohle	1,2	Thomasmehl	2,2
Lehm	1,7	Ziegelstein (gestapelt)	1,8	Papier	0,9	Torf (nass)	1,1
Mörtel	2,2			Schlacke (Sand)	1,0	Torf (trocken)	0,4
Sand (trocken)	1,9			Schlacke (fest)	2,7	Volldünger	1,0



Unsere aktuelle Produktübersicht und weitere spannende Details finden Sie unter: www.weycor.de

HOLLA & HOLLA
BAUMASCHINEN

- REPARATUR ■
- VERKAUF ■
- VERMIETUNG ■



Holla & Holla GmbH & Co. KG
Bruchstr. 65 / 67098 Bad Dürkheim
Tel. 0 6322 94 69 0
www.baumaschinenservice24.de

weycor ist eine Marke der ATLAS WEYHAUSEN GMBH.

ATLAS WEYHAUSEN GMBH · D - 27793 Wildeshausen
Telefon +49 (0) 44 31 - 98 10 · info@weycor.de · www.weycor.de



Wir behalten uns das Recht vor, Spezifikationen und Ausführungen ohne Vorankündigung zu ändern, Irrtümer können nicht ausgeschlossen werden. Die technischen Angaben beziehen sich ausschließlich auf die Standardversion, die Abbildungen können von der Standardversion abweichen. Nicht alle Produkte sind in jedem Markt erhältlich.